

hp27-o Adattatore VESA

Istruzioni di montaggio

L'adattatore VESA è compatibile con i seguenti prodotti (hp.com):

OMEN 27, OMEN X27

L'adattatore VESA consente di montare comodamente il monitor di marca HP su un braccio per monitor con schema di fori VESA (**75 x 75 mm**). Utilizzare le viti e i dadi in dotazione.

Se si desidera montare l'adattatore VESA direttamente a parete, utilizzare viti e tasselli adatti (**non inclusi**).



Importanti Misure di Sicurezza

Si prega di leggere attentamente le presenti istruzioni e di conservarle per future consultazioni. Se il prodotto viene ceduto a terzi, queste istruzioni devono essere sempre trasmesse. La mancata osservanza di queste istruzioni può causare lesioni o danni alle persone o al prodotto, per i quali non ci assumiamo alcuna responsabilità.

IMPORTANTE - CONSERVARE PER RIFERIMENTO FUTURO.

- Questo prodotto deve essere sempre utilizzato in conformità alle istruzioni di sicurezza fornite.
- Non superare il peso massimo dei modelli di monitor compatibili, poiché potrebbero verificarsi lesioni gravi o danni materiali.
- Durante l'utilizzo del prodotto, rispettare la temperatura ambiente massima di 35°C.
- Non montare l'adattatore VESA vicino a una fonte di calore o alla luce diretta del sole per evitare che l'adattatore si riscaldi.
- Verificare che il punto di montaggio (ad esempio, il braccio del monitor) sia in grado di sostenere il peso del monitor con l'adattatore VESA.
- Il prodotto è progettato per essere montato solo con una foratura di 75x75 mm.
- Dopo l'installazione dell'adattatore VESA, la posizione del monitor deve essere regolata per garantire una corretta ergonomia.

ATTENZIONE

Prima di procedere all'installazione, assicurarsi che l'unità sia spenta e scollegata dalla rete elettrica per evitare possibili lesioni o danni.

1. Prima Del Primo Utilizzo

Controllare attentamente che il prodotto non presenti danni da trasporto e che non siano presenti accessori, come ad esempio le viti, che dovrebbero essere inclusi nella fornitura.

ATTENZIONE

Assicurarsi che i materiali di imballaggio e le piccole viti e parti contenute siano inaccessibili ai bambini per ridurre al minimo il rischio di soffocamento e altri rischi.

2. Manutenzione e Pulizia

2.1 Manutenzione

- Si raccomanda di controllare ogni tre mesi che tutte le viti siano ancora ben strette. Inoltre, controllare regolarmente le condizioni di tutti i componenti del prodotto.
- Conservare il prodotto in un luogo fresco e sicuro, preferibilmente a una temperatura massima di conservazione di 40°C. Per maggiore sicurezza, tenere il prodotto lontano dalla portata dei bambini e preferibilmente nella confezione originale.
- Evitare vibrazioni o urti per non compromettere la durata e la funzionalità del prodotto.

2.2 Pulizia

- Per la pulizia del prodotto non si devono utilizzare detergenti corrosivi o caldi. Allo stesso modo, spazzole metalliche, metallo o altri materiali taglienti non sono adatti alla pulizia e non devono essere utilizzati.
- Per una pulizia delicata ed efficace, si raccomanda l'uso di un panno morbido e umido.

3. Smaltimento

Per lo smaltimento di questo prodotto, si consiglia di contattare le autorità locali competenti o i servizi di smaltimento. Questi possono fornirvi informazioni dettagliate sulle opzioni di smaltimento e sui centri di riciclaggio disponibili nella vostra zona.

4. Informazioni sul Produttore

3idee Technologies S.à r.l.
5 Um Lenster Bierg
L-6125 Junglinster
Lussemburgo

5. Aiuto e Feedback

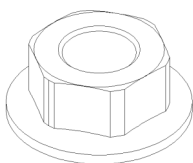
Se avete bisogno di aiuto per il vostro articolo, siamo qui per voi. Apprezziamo inoltre qualsiasi feedback.

<https://help.3idee.eu/it/contatt>

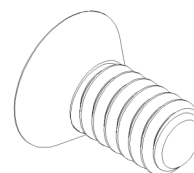
Accessori in Dotazione



4x Vite a testa svasata M4x14
Phillips (**SP9**)



4x Dado di bloccaggio M4 (**SP9**)



2x Vite a testa svasata M3x6
Phillips (**SP9**)

Allineamento Orizzontale / Verticale

Nota bene: Non tutti gli adattatori VESA e i monitor sono progettati per l'orientamento verticale. Questa limitazione è spesso dovuta alla particolare geometria dell'adattatore o del monitor. Non ignorare questa informazione, poiché il limite di carico dell'adattatore viene superato rapidamente se non viene montato correttamente.

Stiamo lavorando costantemente allo sviluppo di monitor e adattatori adatti anche all'allineamento verticale.

Per impostazione predefinita, tuttavia, i monitor sono progettati per l'orientamento orizzontale.

**Montaggio
Orizzontale: SÌ**



**Montaggio
Verticale: NO**



Istruzioni di Montaggio

Passo 1

Posizionare lo schermo in un luogo sicuro e morbido per evitare di danneggiarlo.

Rimuovere la base del monitor, se è già collegata. È sufficiente utilizzare il meccanismo a scatto sul supporto del monitor e tirare il piede verso l'alto.

Passo 2

A questo punto, appoggiare il cavalletto in modo sicuro e rimuovere il supporto, che è fissato al lato con 2 piccole viti.

È sufficiente svitare le 2 viti. (Figura 1)

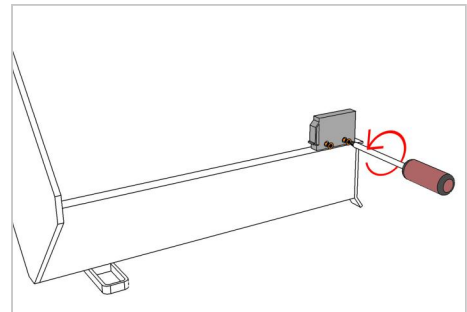


Figura 1

Passo 3

Ora staccate la registrazione verso l'alto, che ci servirà di nuovo nella fase successiva. (Figura 2)

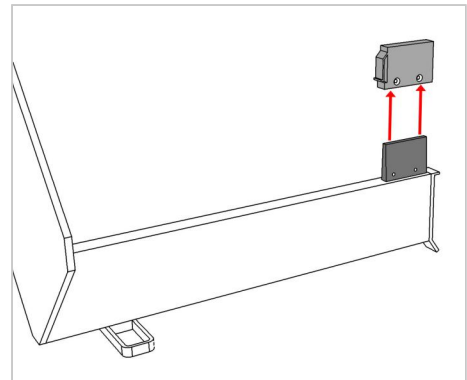


Figura 2

Passo 4

Ora prendete l'adattatore VESA 3idee e mettete il supporto appena rimosso dal monitor Omen sull'adattatore VESA. (Figura 3)

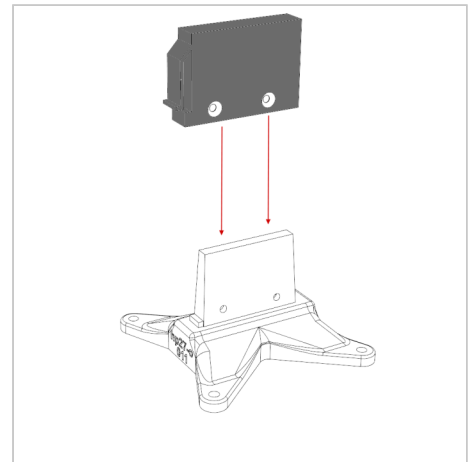


Figura 3

Passo 5

Ora prendete le **2** piccole viti **in dotazione** e fissate il supporto all'adattatore VESA 3idee. (Figura 4)

Non stringere troppo le viti, altrimenti il sottile supporto HP potrebbe strapparsi.

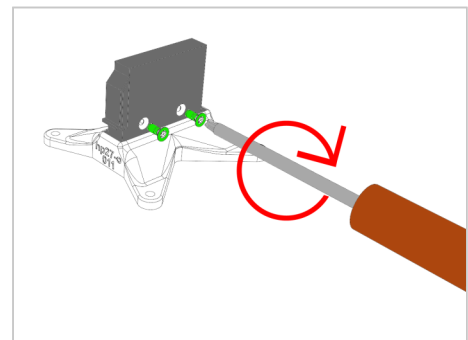


Figura 4

Passo 6

⚠ Importante: Se le istruzioni di questa fase non sono adatte al vostro dispositivo, seguite le linee guida di montaggio fornite dal produttore del braccio del monitor o del braccio girevole per montare il monitor alla parete o al braccio girevole.

Montare l'adattatore VESA 3idee sul braccio del monitor o direttamente sulla parete. (Figura 5)

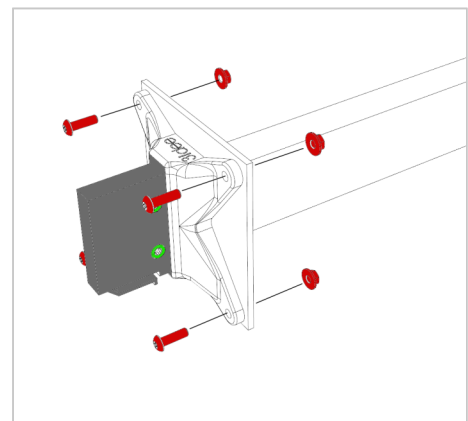


Figura 5

Passo 7

Una volta completata l'ultima fase, verificare che tutte le viti siano ben strette. (Figura 6)

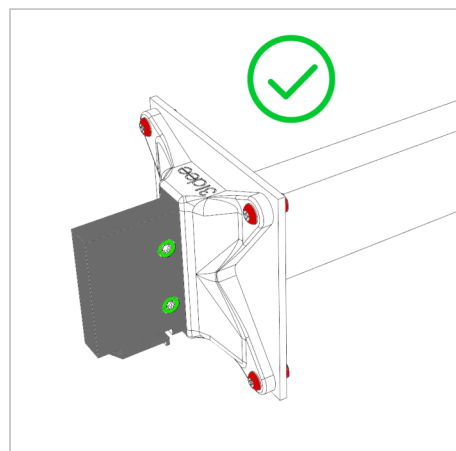


Figura 6

Passo 8

Posizionare il monitor sull'adattatore in modo che scatti in posizione. (Figura 7)

Nota: se necessario, esercitare una leggera pressione !

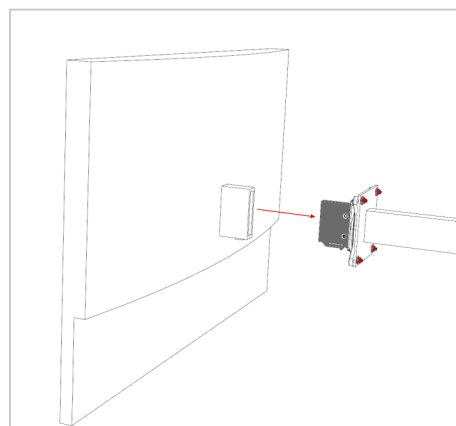


Figura 7

Passo 9

Verificare nuovamente che l'adattatore VESA sia inserito correttamente nel monitor e che tutte le viti siano serrate correttamente. (Figura 8)

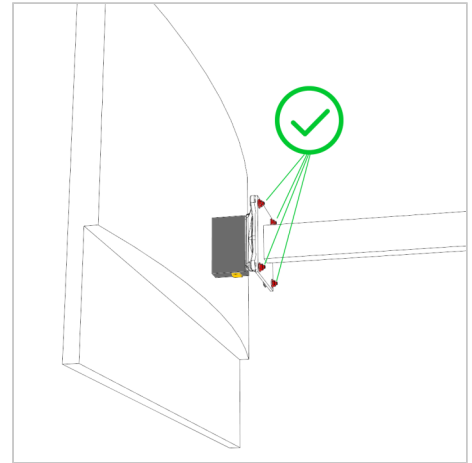


Figura 8